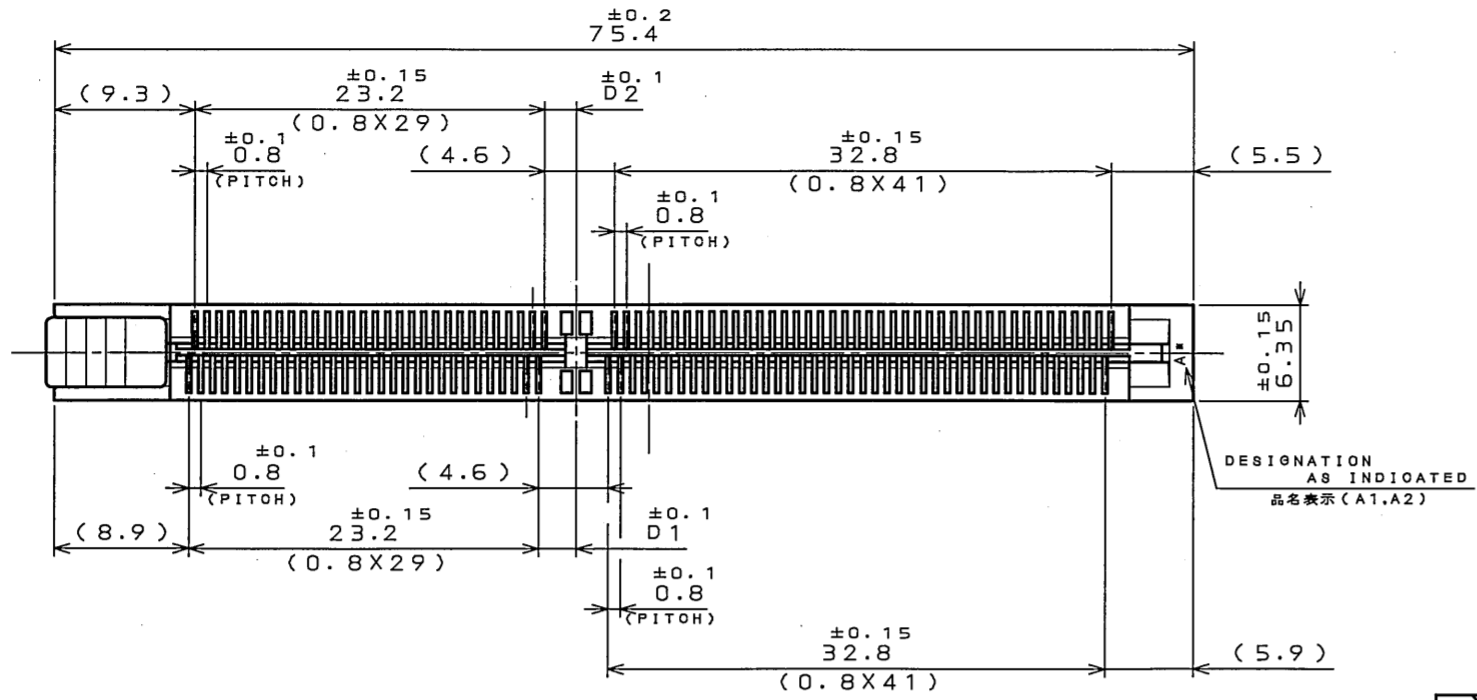
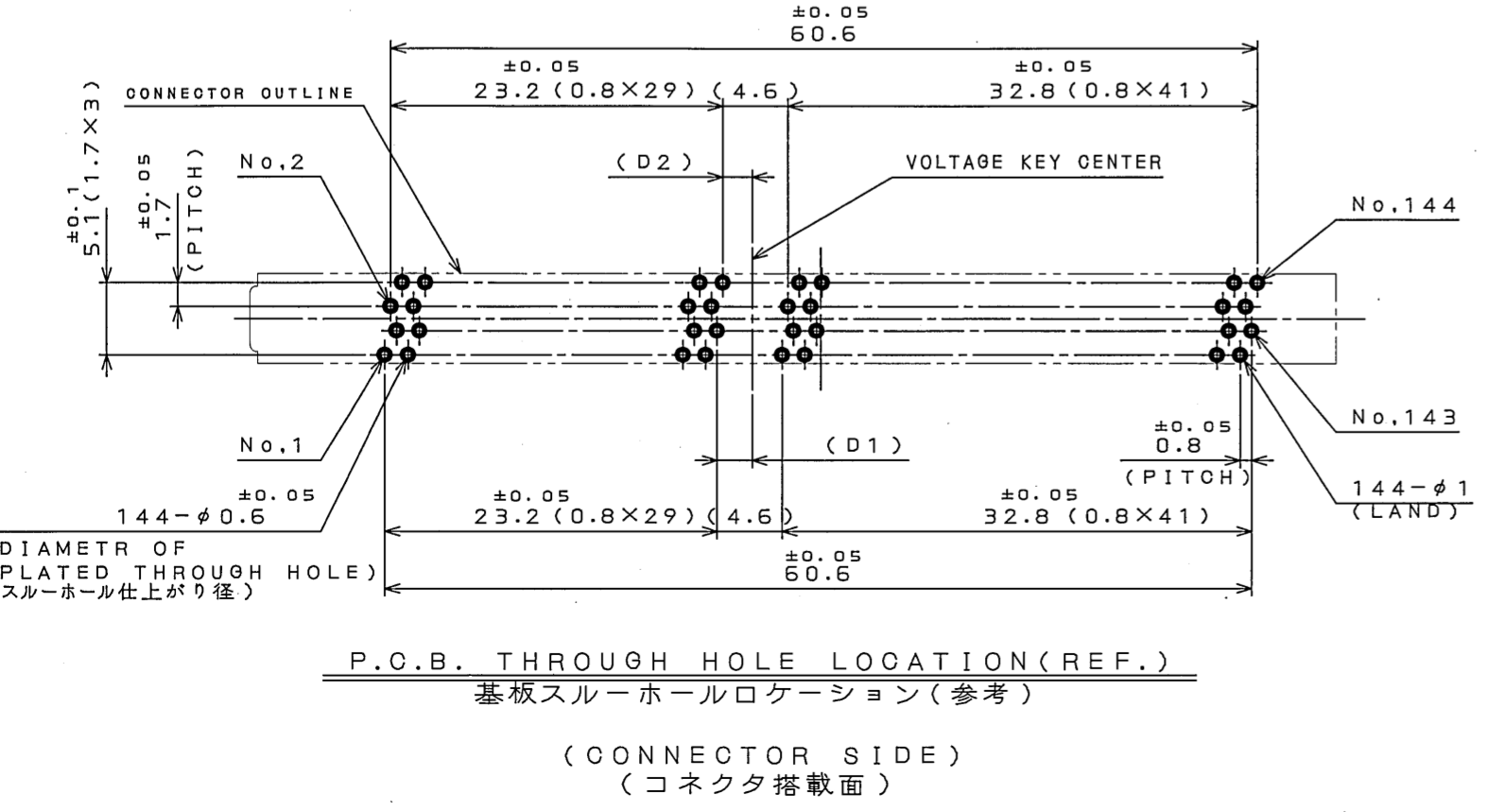
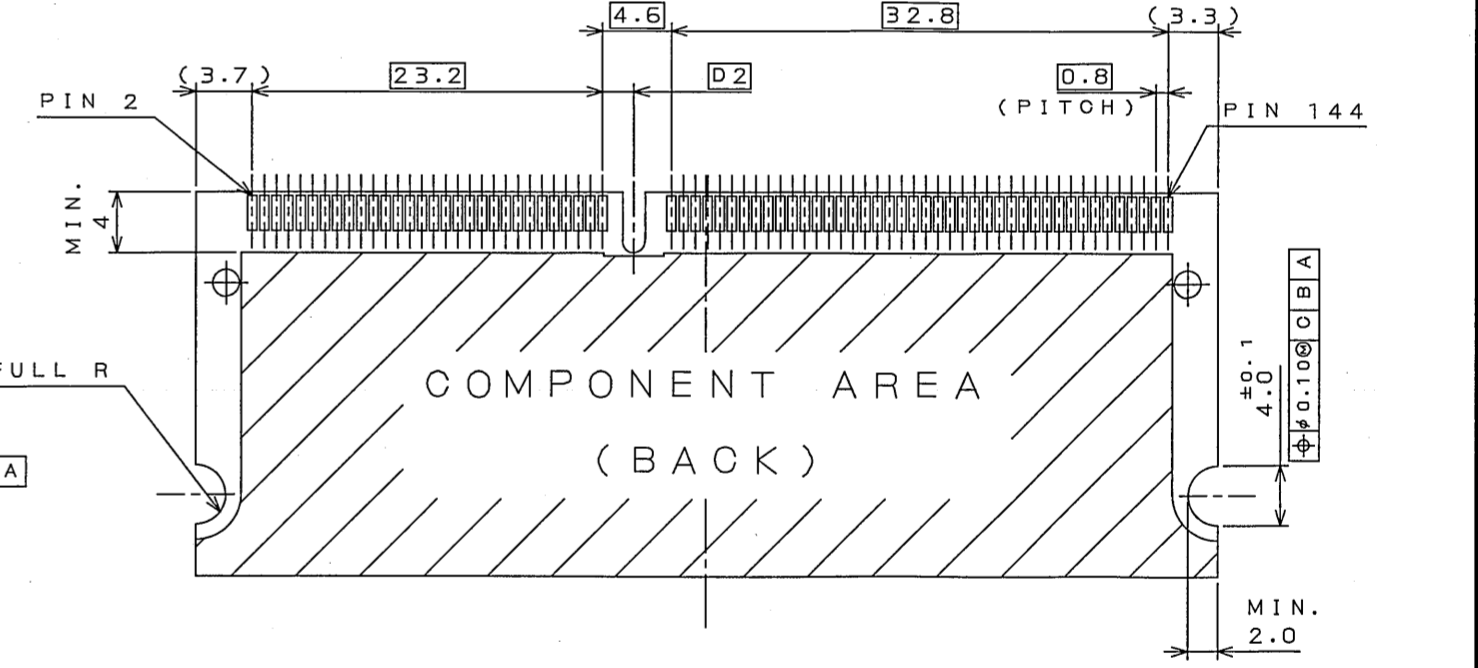
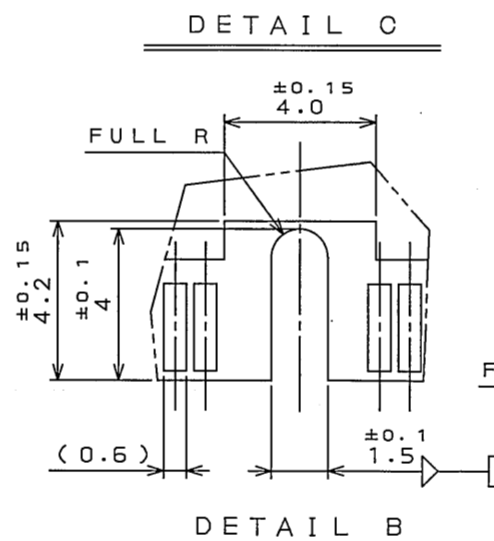
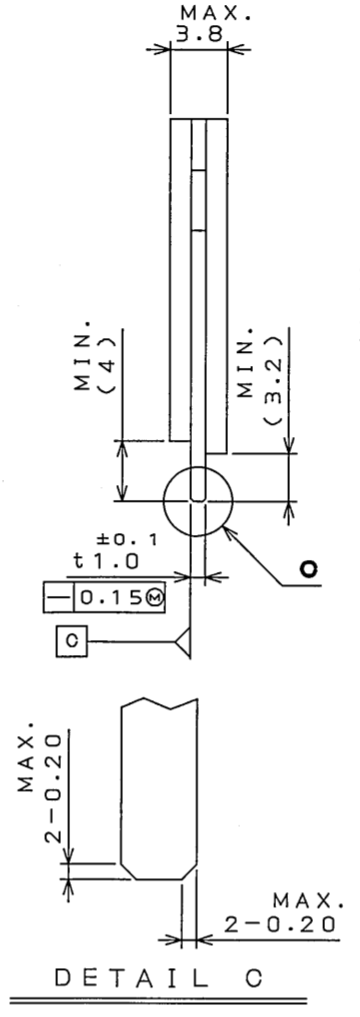
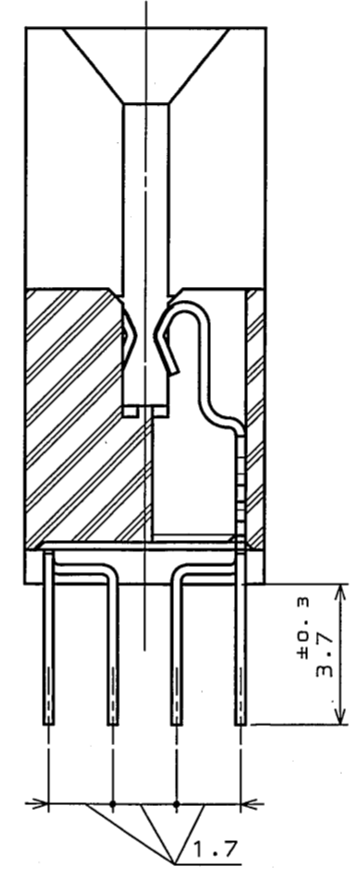
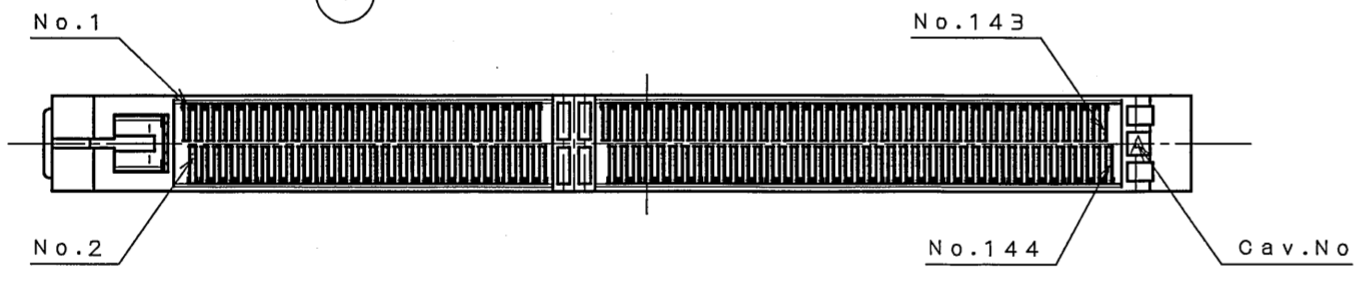
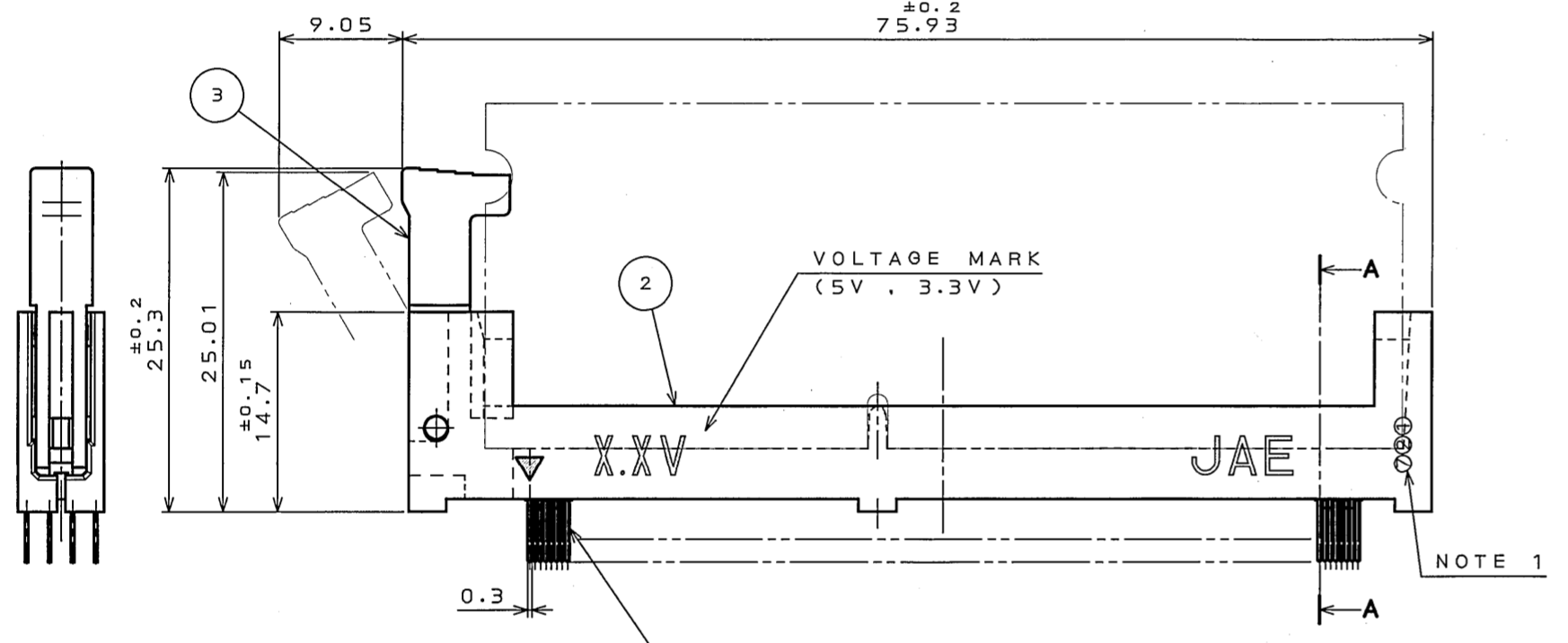
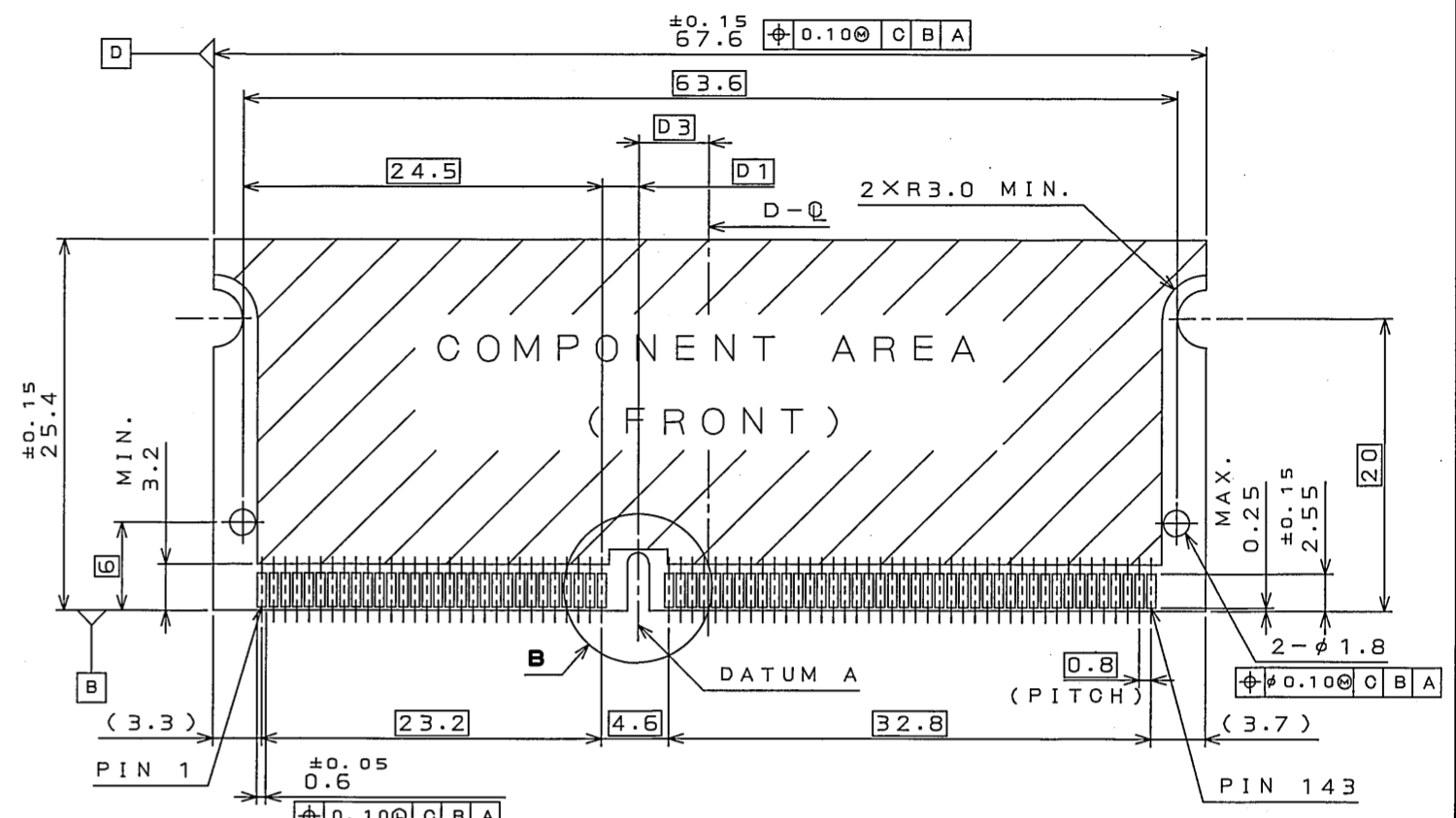


9E1101P
(DRAWING NO.) 台番明図

版数 REV.	年月日 DATE	DCN NO.	変更内容 DESCRIPTION	製図 DR.	担当 CHK.	査閲 APPD.	承認 APPD.



APPLICABLE DIMM(REF.)



P.C.B. THROUGH HOLE LOCATION(REF.)
基板スルーホールロケーション(参考)
(CONNECTOR SIDE)
(コネクタ搭載面)

DESIGNATION

MM30-144A*-1E

SERIES PREFIX (シリーズ名): MM
NO. OF CONTACTS (芯数): 30
SOCKET TYPE (ソケットタイプ): STRAIGHT THROUGH-HOLE
KEYING TYPE (キイタイプ): 1:TYPE A(5V), 2:TYPE B(3.3V)
CONTACT FINISH (接点仕上げ): 1:Au(0.1 μ m MIN) OVER NI
(LEAD FREE) TIN (無鉛) 錫

TABLE 1

コンタクト仕上 (CONTACT FINISH)	仕上 (FINISH)
1	結線部 NiAu0.1 μ m以上 端子部 Ni上Snメッキ CONTACT AREA: GOLD(0.1 μ m MIN) OVER NICKEL SOLDERING AREA: TIN OVER NICKEL

TABLE 2

MECHANICAL KEYING	D1	D2	D3
POWER SPPLY			
5V (TYPE A)	1.75	1.35	4.05
3.3V (TYPE B)	2.5	2.1	4.8

NOTE 1. PRODUCTIO LOT No. AS INDICATED
図示の位置にロットNo.を表示する。

(EX.) 721

LOT NUMBER OF CURRENT MONTH (月の生産ロット番号)
MONTH (1 TO 9 FOR JAN. TO SEPT., RESPECTIBLY, OCT. : 0, NOV. : X, DEC. : Y)
生産月表示 (1~9, 10月: 0, 11月: X, 12月: Y)
YEAR (LAST DIGIT ONLY)
生産年表示 (西暦の末尾を表示)

3 LEVER	1 GLASS FILLED PBT	UL94 V-0 COLOR BLACK
2 INSULATOR	1 GLASS FILLED LCP	UL94 V-0 COLOR BLACK
1 CONTACT	144 PHOSPHOR BRONZE TABLE 1	

仕様書 (SPECIFICATION)	第1版 (ORIGINAL DATE)	22.Apr.2004	製図 (SCALE)	シリーズ (SERIES)	台番 (DRAWING NO.)
JACS-1485-8	製図 (DR.)		名称 (TITLE)	MM30	Reference
公差 (GENERAL TOLERANCE)	担当 (CHK.)	R.KATOU	名称 (TITLE)	-144A*-1E	
寸法 (DIMENSION)	承認 (APPD.)	Y.YAHIRO	図面番号 (DRAWING NO.)	SJ101136	版数 (REV.)
. 0.1	承認 (APPD.)	S. Kashiwagi	重量 (WEIGHT)		